



Утвержденная Организатором
CLASSIC TOURING 2023
версия КиТТ СТ
от 15.02.2023

КЛАССИФИКАЦИЯ И ТЕХНИЧЕСКИЕ ТРЕБОВАНИЯ К АВТОМОБИЛЯМ, УЧАСТВУЮЩИМ В СПОРТИВНЫХ СОРЕВНОВАНИЯХ CLASSIC TOURING 2023

Данные технические требования написаны на основании КиТТ ФАС СССР 1980 года с учетом изменений от 1981 года до 2003 года включительно.

Классификация и технические требования к автомобилям, участвующим в спортивных соревнованиях **CLASSIC TOURING 2023** здесь и далее **КиТТ СТ**.

Технические требования содержат перечень ограничений, а также разрешений и дополнений при подготовке автомобилей к соревнованиям. Эти требования являются обязательным, и нарушение их влечет за собой наказание в соответствии с действующими правилами соревнований.

Все модификации, которые прямо не разрешены настоящими Требованиями, **ЗАПРЕЩЕНЫ**

Разрешенная модификация не должна повлечь за собой неразрешенную модификацию.

Если в том или ином пункте Технических требований дается перечень разрешенных переделок, замен и дополнений, то все технические изменения, не указанные в этом перечне, безусловно **запрещаются**. Если же в пункте Технических требований дается перечень запрещений или ограничений, то все технические изменения, не указанные в этом перечне, безусловно **разрешаются**.

Дополнительные технические требования к группе подготовке содержатся в **Техническом Регламенте СТ**.

Автомобиль должен полностью соответствовать данным Техническим требованиям на Технической инспекции и далее в течение всего времени соревнований.

Каждый спортивный автомобиль, принимающий участие в скоростных соревнованиях, должен иметь Спортивный технический паспорт РАФ (СТП).

Любые изменения и дополнения к данным техническим требованиям выпускаются Организатором в виде Бюллетеней и публикуются на сайте classictouring.ru.

Глава 1

СПОРТИВНАЯ КЛАССИФИКАЦИЯ АВТОМОБИЛЕЙ

Все автомобили, участвующие в соревнованиях, делятся в зависимости от их назначения и типа на следующие категории:

Категория «А» - автомобили легковые серийные и созданные на их базе.

Категории «Б» - автомобили гоночные.

В каждой из указанных категорий автомобили подразделяются на группы в соответствии со степенью допускаемых технических решений и изменений их конструкции. В свою очередь в



каждой группе автомобили делятся на классы или формулы в зависимости от рабочего объема или конструктивных особенностей применяемого двигателя.

Ниже дается спортивная классификация автомобилей по категориям с разбивкой в каждой из них на группы, классы или формулы.

1.1 Категория «А» - АВТОМОБИЛИ ЛЕГКОВЫЕ СЕРИЙНЫЕ И СОЗДАННЫЕ НА ИХ БАЗЕ

Делятся на Группы:

A1 - серийные легковые автомобили (5000).

A2 - серийные легковые автомобили, подвергшиеся определенным изменениям или специально изготовленные с этими изменениями для лучшего приспособления их к условиям спортивных соревнований (1000).

A2/1 – серийные легковые автомобили, подвергшиеся частичным изменениям по Группе A2 (5000).

A3 – серийные автомобили большого туризма (1000).

A4 – специально подготовленные автомобили большого туризма (400).

A5 – специальные автомобили, созданные на базе автомобилей Групп A1 - A4.

***Примечание.** Цифры в скобках здесь и далее указывают минимальное количество автомобилей, изготовленных за 12 последовательных месяцев, кроме группы 4, для которой указано количество автомобилей, выпущенных за 24 последовательных месяца.*

Автомобили всех групп категории «А» делятся на **классы** по рабочему объему двигателя:

0 класс – меньше или равен 350 см³;

1 класс – свыше 350 см³ – меньше или равен 500 см³;

2 класс – свыше 500 см³ – меньше или равен 600 см³;

3 класс – свыше 600 см³ – меньше или равен 700 см³;

4 класс – свыше 700 см³ – меньше или равен 850 см³;

5 класс – свыше 850 см³ – меньше или равен 1000 см³;

6 класс – свыше 1000 см³ – меньше или равен 1150 см³;

7 класс – свыше 1150 см³ – меньше или равен 1300 см³;

8 класс – свыше 1300 см³ – меньше или равен 1600 см³;

9 класс – свыше 1600 см³ – меньше или равен 2000 см³;

10 класс – свыше 2000 см³ – меньше или равен 2500 см³;

11 класс – свыше 2500 см³ – меньше или равен 3000 см³;

12 класс – свыше 3000 см³ – меньше или равен 4000 см³;

13 класс – свыше 4000 см³ – меньше или равен 5000 см³;

14 класс – свыше 5000 см³ – меньше или равен 6000 см³;

15 класс – свыше 6000 см³.

1.3. ОБЩИЕ ДОПОЛНЕНИЯ ДЛЯ ВСЕХ КАТЕГОРИЙ И ГРУПП

1.3.1. Серийными, выпускаемыми на территории бывшего СССР, автомобилями считать:

- ВАЗ-2101, 21011, 21013, 21016, 2102, 21021-01, 21021-02, 21033, 21035, 2104, 2105, 21051, 21063, 21072, 2106, 21081;

- ВАЗ-21023, 2103, 21043, 21053, 2106, 21061, 2107, 21074, 21083, 21093;

- АЗЛК-412, 427, 2137, 2136, 2138, 2140, 21406, 2734, 2141, 21412, 2140-117 «Люкс», ИЖ-412, 2125, 21251, 2715, 27151;

- ЗАЗ Таврия 1102;



- ГАЗ-21, 22, 24, 24-01, 24-02, 24-03, 24-04, 24-07, 24-10, 24-11, 24-17, 3102.

1.3.2. На серийных автомобилях, указанных в п.1.3.1, разрешается перестановка в пределах одной марки автомобиля деталей, узлов и агрегатов, при условии их взаимозаменяемости без каких бы то ни было доработок сопрягаемых деталей, и в случае, если эта замена не запрещается определенными пунктами КиТТ СТ. При этом, учитывая идентичность базовых моделей, разрешается такая перестановка между автомобилями марок АЗЛК и ИЖМАШ.

Это разрешение не распространяется на кузов и его элементы, если такое разрешение не оговорено специально соответствующими пунктами КиТТ СТ.

Запрещается установка двигателей автомобилей ВАЗ-2101, 21011, 2103, 2105, 2106, 2107, 2121 на переднеприводные автомобили ВАЗ-2108, 2109 и их модификаций для групп А1, А2/1 и А2.

Глава 2

ОПРЕДЕЛЕНИЯ

ОПРЕДЕЛЕНИЯ, которых нет в тексте ниже, приведены в Главе 2 КиТТ 2017 РАФ (см сайт РАФ <http://raf.su/ezherafnik/tom-2>).

СЕРИЙНЫЕ АВТОМОБИЛИ

2.1. Автомобили легковые и грузовые, изготавливаемые серийно и предназначенные для эксплуатации в соответствии с техническими условиями завода-изготовителей.

ГОНОЧНЫЕ АВТОМОБИЛИ

2.2. Одноместные открытые автомобили, изготавливаемые малыми сериями или индивидуально и предназначенные для скоростных гонок на закрытых для дорожного движения трассах с твердым покрытием.

МОДЕЛЬ И МОДИФИКАЦИЯ АВТОМОБИЛЯ

2.6. Под моделью автомобиля подразумеваются автомобили данной марки, принадлежащие к одной производственной серии, характеризующейся специфическими конструкцией и очертаниями кузова, а также идентичной механической конструкцией двигателя и привода на колеса.

Модели автомобилей, выпускаемых, согласно отраслевой нормам Минавтопрома СССР ОН 02570–66 имеют четырехзначную индексацию (например, Москвич-2140 и 2138 или ВАЗ-2101 и 2103).

Под модификацией подразумеваются автомобили данной модели, отличающиеся измененной конструкцией отдельных деталей и узлов.

Модификации данной модели автомобилей отечественного производства имеют пятизначную индексацию согласно вышеуказанной нормали (например, модель ВАЗ-2101 и ее модификация 21011).

КУЗОВ

Под кузовом подразумеваются:



2.7. Для легковых автомобилей Групп А1, А2 и А2/1: снаружи - все части автомобиля, омываемые наружным потоком воздуха, за исключением агрегатов ходовой части, трансмиссии и двигателя, внутри - все части, видимые в пассажирском отделении.

Кузова автомобилей этих групп подразделяются на полностью открытые, полностью закрытые и открывающиеся - с верхом из мягкого или жесткого материала.

2.8. Воздухозаборники и все радиаторы также относятся к кузову.

КОЛЕСА

2.10. Под колесом подразумеваются диск и обод.

2.11. Под комплектным колесом подразумеваются колесо и шина. Измерение ширины комплектного колеса производится, когда оно смонтировано на автомобиле, стоящем на дороге в снаряженном состоянии с пилотом, и имеет нормальное эксплуатационное давление в шинах. Измерение проводится в любой точке периферии, расположенной выше оси ступицы колеса.

При выборе ширины обода для шины следует исходить из следующего принципа:

- минимальная ширина обода – ширина профиля шины минус два дюйма (51 мм);

- максимальная ширина обода – ширина профиля шины плюс два дюйма (51 мм).

В случае, если имеется официальная рекомендация завода-изготовителя шин, касающаяся ширины обода для данной модели шины, такая ширина обода разрешается, даже если она выходит за пределы +/-2 дюйма по отношению к ширине профиля шины.

ФРИКЦИОННАЯ ПОВЕРХНОСТЬ ТОРМОЗОВ

2.12. Под фрикционной поверхностью тормозов подразумевается поверхность барабана, соприкасающаяся во время работы с накладками, или поверхность диска, касающаяся накладок при полном обороте колеса.

ВПУСКНОЙ КОЛЛЕКТОР

2.13. Под впускным коллектором подразумевается деталь, которая при карбюраторном питании подводит горючую смесь от карбюратора (или карбюраторов) к впускным каналам головки цилиндров, или деталь, подводящая воздух от устройства для регулирования подачи воздуха к впускным каналам головки цилиндров в случае системы питания с впрыском топлива.

ВЫПУСКНОЙ КОЛЛЕКТОР

2.14. Под выпускным коллектором подразумевается деталь, собирающая газы из головки блока цилиндров и распространяющаяся до первого соединения с остальной частью выпускной системы.

МИНИМАЛЬНЫЙ ВЕС

2.15. Под минимальным весом автомобиля следует понимать вес полностью заправленного (кроме топлива) автомобиля включая пилота с полной экипировкой и включает в себя расходные жидкости, находящиеся на борту на момент взвешивания.

2.16. Для серийных автомобилей Групп А1 — это минимальный вес автомобиля без пилота, пассажиров и багажа, но полностью оборудованного и укомплектованного всеми принадлежностями, с которыми, он поступает в продажу, за исключением набора инструмента и домкрата.



2.17. Минимальный вес автомобилей Групп А2, А2/1 включает в себя также вес оборудования безопасности (дуги, огнетушители).

2.18. Минимальный вес автомобиля должна сохраняться в течение всей продолжительности соревнования, в особенности в момент пересечения автомобилем финишной линии и до момента постановки в закрытый парк. Пилоту или его автомобилю запрещено покидать зону взвешивания без разрешения технических контролеров.

БАЛЛАСТ

2.19. Балластом называются дополнительные приспособления, позволяющие увеличить вес автомобиля. Балласт может быть включен в материалы автомобиля или устанавливаться дополнительно в виде сплошных блока, закрепленные с помощью инструмента, с возможностью опломбирования.

ПЕРИМЕТР АВТОМОБИЛЯ, ВИДИМЫЙ СВЕРХУ

2.20. Это определение относится к автомобилю в том виде, в каком он находится на старте данного соревнования.

АЭРОДИНАМИЧЕСКИЕ УСТРОЙСТВА

2.21. Любая часть автомобиля, основное назначение которой состоит в изменении его аэродинамических характеристик.

МАТЕРИАЛЫ

2.22. Использование магния не разрешается для деталей, совершающих какие-либо движения. Использование титана запрещается, кроме шатунов, маховика, коленчатого вала и деталей подвески, не совершающие какие-либо движения, а также крепежа (болт, гайка), если это разрешено требованиями к группе.

Использование карбона или композитных материалов ограничено ненагруженными кожухами или патрубками.

Глава 3

ТРЕБОВАНИЯ БЕЗОПАСНОСТИ К АВТОМОБИЛЯМ, УЧАСТВУЮЩИМ В СОРЕВНОВАНИЯХ ДОПОЛНИТЕЛЬНЫЕ ЗАПОРНЫЕ УСТРОЙСТВА

3.1. Автомобили Групп А1, А2 и А2/1, участвующие в скоростных соревнованиях, должны иметь дополнительные наружные запорные устройства для капота двигателя и крышки багажника. При этом оригинальные замки должны быть приведены в нерабочее состояние либо удалены. В случае разрешения удалять петли капота и/или крышки багажника, таких запорных устройств должно быть не менее 4-х.

ДОПОЛНИТЕЛЬНАЯ ЗАЩИТА ТРУБОПРОВОДОВ И ЭЛЕКТРООБОРУДОВАНИЯ

3.2. На автомобилях Групп А1, А2 и А2/1 рекомендуется дополнительная защита трубопроводов и тормозных трубок, расположенных снаружи кузова, от повреждений (камни, коррозия, поломка деталей механизмов и т. д.). Топливопроводы, расположенные внутри пассажирского помещения, должны иметь защиту от огня. Электрические разъемы должны быть изолированными.

3.3. На автомобилях всех Групп трубопроводы, провода и электрооборудование должны быть расположены так, чтобы любая утечка жидкости не могла привести к скоплению жидкости в

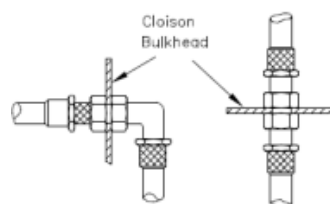


кузове, проникновению ее в отделение пилота, контакту между жидкостью и любым электрическим проводом или электрооборудованием.

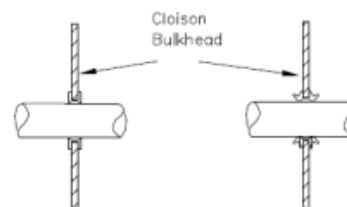
Если трубопроводы или провода проходят через отделение пилота, а электрооборудование установлено в нем, они должны быть полностью закрыты кожухом из непроницаемого для жидкости и огнестойкого материала или быть герметичного и взрывобезопасного исполнения. Все топливопроводы, расположенные снаружи, за исключением постоянно смонтированных на двигателе, должны иметь резьбовые соединения.

Топливные магистрали. Допускается серийное расположение при условии сохранения мест и способа крепления.

Рекомендуется прокладка топливных магистралей внутри салона. Материал – стальная, медная или алюминиевая трубка внутренним диаметром не более 6 мм. Допускается замена оригинальных топливных трубок и их соединений соответствующими магистралями авиационного типа при сохранении первоначального расположения. Все соединения между элементами топливной системы должны быть вне салона и выполнены армированным шлангом с винтовыми хомутами или фитингами авиационного типа, за исключением резьбовых, в местах прохождения через пол и/или другие панели кузова (Рис.253–59 и 253–60).



253-59



253-60

Соединение элементов должно исключать возможность утечки топлива. Места пересечения топливных магистралей с элементами кузова должны иметь резиновые уплотнения, исключающие возможность перетирания. Все металлические части топливных магистралей, изолированные от кузова автомобиля диэлектрическими элементами, должны иметь электрический контакт с «массой» кузова. Запрещено прохождение трубопроводов и проводов между каркасом безопасности и порогом и/или наружными панелями кузова.

Никакие детали системы питания не могут быть расположены в коробе воздухопритока.

РЕМНИ БЕЗОПАСНОСТИ

3.4. На автомобилях Групп А1, А2 и А2/1, участвующих в скоростных соревнованиях обязательны ремни безопасности, оборудованные запором с поворотным рычагом, имеющие как минимум пять (5) точек крепления и омологированные ФИА в соответствии со стандартом 8853/1998 или 8853–2016. Установка и использование ремней должны соответствовать Статье 253–6 Приложения «J» к МСК ФИА и инструкции завода-изготовителя.

Если оригинальные точки крепления ремней к кузову автомобиля изменены, новые места крепления (модификации кузова) должны соответствовать требованиям Статьи 253–6 Приложения «J» к МСК ФИА. Неиспользуемые ремни безопасности могут быть удалены вместе с арматурой их крепления к кузову.

Допуск к участию ремней безопасности, срок использования которых истёк не более чем пять (5) лет назад, в каждом конкретном случае решает Технический комиссар.

СИСТЕМЫ ОГNETУШЕНИЯ



3.6. Для всех групп обязательны системы пожаротушения, омологированные ФИА в соответствии со Статьей 253–7.2 Приложения «J», либо СПТ, соответствующие действующему Приложению 6 к КиТТ РАФ.

Система должна находиться в активированном состоянии в любой момент, когда автомобиль находится на пит-лейн, стартовой решётке, гоночной трассе или в закрытом парке. Система может быть деактивирована после объявления о завершении режима закрытого парка, а также когда автомобиль находится в боксе команды или в своём расположении в паддоке (парк-стоянке).

3.7. Ручные огнетушители запрещены.

Система пожаротушения должна иметь два выключателя:

- внутренний, доступный пилоту, нормально сидящему за рулём и пристегнутому ремнями безопасности;
- наружный, расположенный в непосредственной близости от главного выключателя электрооборудования, и обозначенный красной буквой “E” (Рис.3.7) в белом круге с красной окантовкой, диаметром не менее 100 мм.



Рис.3.7.

3.8. На баллоне системы пожаротушения должны быть указаны вес заряда, полный вес баллона в снаряженном состоянии и вес пустого баллона.

ПРЕДОХРАНИТЕЛЬНЫЕ ДУГИ. КАРКАС БЕЗОПАСНОСТИ ЗАЩИТНЫЕ НАКЛАДКИ. ЗАЩИТНАЯ СЕТЬ Общие требования

3.9. Основное назначение дуг состоит в защите пилота при опрокидывании автомобиля или в случае другой тяжелой аварии. Это назначение следует принимать во внимание в первую очередь.

Изготовление дуг из отрезков труб, соединенных сваркой или другими способами не допускается. Изгибы труб должны быть плавными, без складок и смятия стенок. Для труб $\varnothing 57 \times 3$ мм и более допускаются в местах изгиба отдельные плавные складки глубиной не более толщины стенки трубы, не более трех на изгиб. Сварка элементов должна быть высокого качества, с полным проваром швов. Для болтовых соединений, применяемых при креплении дуг, не допускается использование болтов и гаек с квадратными головками. Запрещается делать в дугах отверстия, кроме необходимых для контроля толщины стенки.

Рекомендуется установка омологированных/сертифицированных каркасов безопасности. В требованиях к конкретным маркам автомобилей могут быть разрешены каркасы, не отвечающие приведенным ниже требованиям (п.3.9.1 и 3.9.2). Такие разрешения публикуются в виде бюллетеней Организатора.

3.9.1. Для вновь построенных автомобилей обязательно применение каркаса безопасности, соответствующего Приложению 14 к КиТТ РАФ 2020. Минимальная схема каркаса должна соответствовать Рис 3.9.1. В качестве усиления крыши может быть установлен только один



диагональный элемент, но его переднее соединение должно быть расположено на стороне пилота. Каркас может быть построен по общим требованиям (Ст.253–8 Приложения «J» 2020 года) либо быть омологирован ФИА в VO/VR или омологирован (сертифицирован) производителем в НАФ.

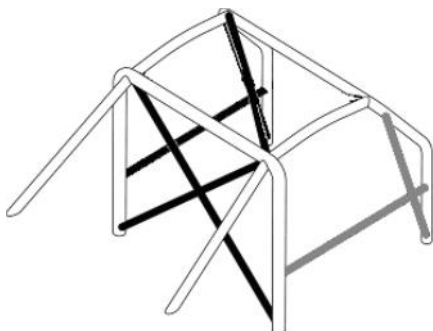


Рис 3.9.1.

3.9.2. Разрешается использование каркасов безопасности, омологированных с автомобилем до 2002 года, сохранившим маркировку, без повреждений и следов коррозии. Участник должен предоставить все доказательства оригинальности кузова и каркаса (оригинальные омологационные документы на каркас и автомобиль с печатью национальной федерации). Такой каркас должен быть осмотрен техническим комиссаром до начала соревнования для принятия решения о возможности допуска и сроке использования.

Ответственность за применение таких каркасов несет завод-изготовитель и Участник.

Дуги должны изготавливаться из стальных (сталь с временным сопротивлением на разрыв $\sigma_{врем}$ не менее 45 кг/кв²) холоднотянутых бесшовных труб. Главные предохранительные дуги должны иметь отверстие диаметром 4 мм на прямом участке трубы для контроля толщины стенки.

Минимально допустимые размеры труб (в мм):

Группа, категория, Класс	Вес автомобиля (кг)	
	закрытых	
	до 1200	>1200
N, A, B, 5, 10	38×2,5	48×2,5

Примечания. Приведенные в таблице минимальные размеры труб могут быть заменены на эквивалентные, а именно:

38×2,5 на 40×2

48×2,5 на 51×2,2 или 53×2

3.9.3. Для автомобилей ГАЗ разрешено использование каркасов безопасности, построенных на основании требований Главы 3 КиТТ РАФ 1996 - 2002 года и приведенного ниже.

Предохранительные дуги изготавливаются из непрерывного отрезка бесшовных холоднотянутых трубы, начиная с мест крепления к кузову. Изготовление дуг из отрезков труб, соединенных сваркой или другими способами не допускается.

Сварка элементов должна быть высокого качества, с полным проваром швов. Для болтовых соединений, применяемых при креплении дуг, не допускается использование болтов и гаек с квадратными головками. Запрещается делать в дугах отверстия, кроме необходимых для контроля толщины стенки.



Распорки предохранительных дуг должны выполняться из труб таких же размеров, какие применяются для основных предохранительных дуг. Распорки следует крепить как можно ближе к верхней части предохранительной дуги, но не ниже $3/4$ общей ее высоты.

Закрытые легковые автомобили должны быть оборудованы каркасом безопасности, составленным из двух главных дуг (продольных или поперечных по отношению к оси автомобиля) с соответствующими распорками (см. схему Рис.3.9.3-4). Поперечные дуги устанавливаются на уровне или сзади спинок передних сидений и у стоек лобового стекла. Продольные дуги располагаются симметрично продольной плоскости автомобиля по правой и левой сторонам кузова, причем передние стойки таких дуг устанавливаются у стоек лобового стекла, а задние - на уровне или позади передних сидений.

Главные предохранительные дуги должны быть расположены как можно ближе к крыше с тем, чтобы ограничить ее смятие при опрокидывании. Для более эффективной защиты при боковом ударе обязательна установка продольной распорки между предохранительными дугами в плоскости дверного проема с креплением их сваркой или съемными соединениями только к предохранительным дугам, но не к кузову. Угол, образуемый такой распоркой с порогом кузова, не должен превышать 15 градусов (переднее крепление распорки на высоте заднего или ниже его). Распорки должны быть установлены на расстоянии не более $1/3$ полной высоты двери от порога кузова.

Крепление предохранительных дуг к кузову должно быть выполнено при помощи стальных пластин следующим образом (см. Рис.3.9.3-1):

- одна пластина должна быть приварена к полу или присоединена на болтах к горизонтальному элементу кузова (например, порог, пол) и иметь продолжение вдоль вертикального элемента кузова (например, стойка двери). Толщина пластины должна быть не менее 3 мм, а площадь не менее 120 см^2 , причем не менее $1/3$ площади пластины должно быть соединено с вертикальным элементом кузова;
- другая пластина должна быть приварена к трубе предохранительной дуги, толщина этой пластины должна быть равна толщине стенки трубы.

Обе пластины должны быть соединены не менее чем тремя болтами диаметром не менее 8 мм качеством не ниже 8.8 с шестигранными гайками. Если дуга опирается на коробчатую деталь, последняя должна иметь местные усиления, состоящие из приваренных болтов или отрезков трубы (см. Рис.3.9.3-2).

Используемые в конструкциях предохранительных дуг разъемные соединения должны быть выполнены согласно (Рис.3.9.3-3). Минимальный диаметр болтов 12 мм качеством не ниже 8.8. Дуги должны изготавливаться из стальных холоднотянутых бесшовных труб.

Разрешены только трубы круглого сечения.

Спецификации используемых труб:

- холоднотянутая, нелегированная углеродистая сталь (бесшовная труба), содержащая максимум 0,3% углерода;
- минимальный предел прочности 350 Н/мм^2 ;

Трубы должны быть согнуты методом холодной гибки, и радиус сгиба по осевой линии должен быть равен, по крайней мере, трем диаметрам трубы.

Если сечение трубы в процессе гибки принимает овальную форму (сплющивается), отношение минимального к максимальному диаметру должно быть не менее 0,9.

Поверхность трубы в месте изгиба должна быть гладкой и однородной, без складок и трещин.



Главные предохранительные дуги должны иметь отверстие диаметром 4 мм на прямом участке трубы для контроля толщины стенки.

Минимальный размер трубы может быть заменен на эквивалентный: 51x2,2 или 53x2.

Вертикальный элемент



Горизонтальный элемент

Рис.3.9.3-1.

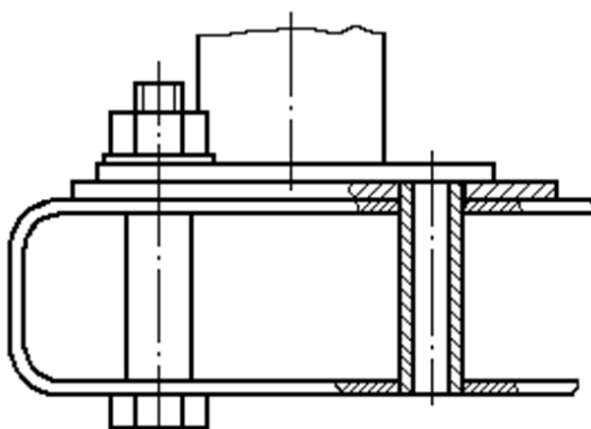


Рис.3.9.3-2

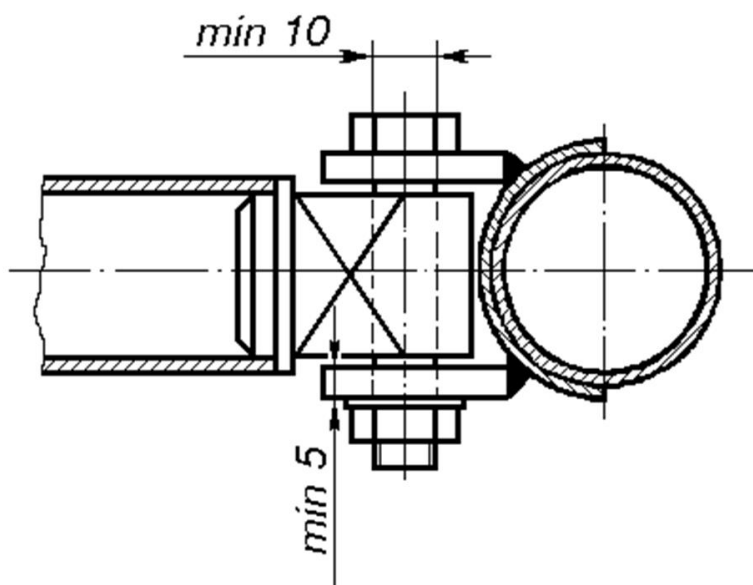


Рис.3.9.3-3

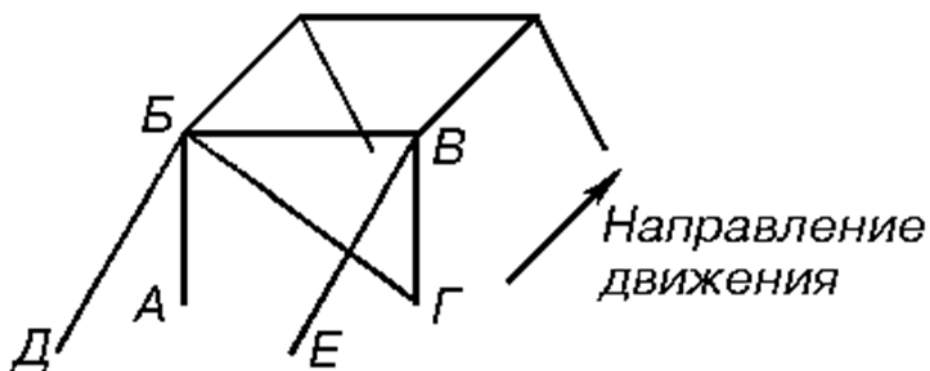


Рис.3.9.3-4

3.9.4. В местах, где шлем пилота может контактировать с каркасом безопасности, предписывается в соответствии со Статьей 253.8. 3.5 Приложения «J» к МСК установка защитных накладок, удовлетворяющих стандарту ФИА 8857–2001 тип А (См. технический лист №23 «Омологированные ФИА накладки для каркасов безопасности») или SFI 45.1. На рисунке 3.9.4. выделено красным.

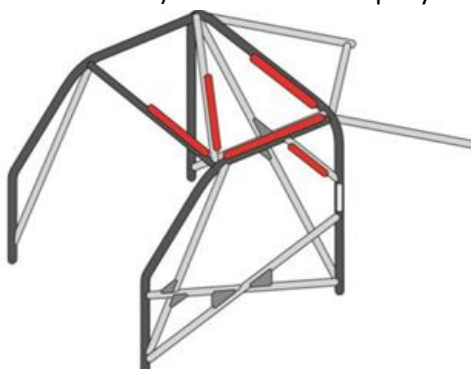


Рис. 3.9.4.

Накладки должны быть надежно зафиксированы от проворачивания (например, с помощью двухсторонней липкой ленты).



В местах, где другие части тела пилота, сидящего на месте и пристегнутого ремнями безопасности, могут контактировать с каркасом безопасности, должна быть предусмотрена установка защитных накладок из мягкого материала, не поддерживающего горение.

3.9.5. Обязательна к применению защитная сеть дверного проема со стороны пилота в соответствии со Статьей 253–11 Приложения «J» к МСК ФИА.

Она должна при виде сбоку простираться от центра рулевого колеса до края сиденья пилота и должна соответствовать следующим техническим условиям: Сетка должна быть изготовлена из плетеных полос шириной минимум 19 мм. Минимальный размер отверстий сетки должен быть 25 x 25 мм, а максимальный – 60 x 60 мм. Плетеные полосы должны быть невоспламеняемыми и сшитыми друг с другом в каждой точке пересечения.

Сетка не должна иметь временный характер.

Сеть должна крепиться к каркасу безопасности либо к неподвижной части кузова над боковым окном пилота и сниматься посредством быстроразъемного соединения даже в случае опрокидывания автомобиля. Должна быть предусмотрена возможность отсоединения сетки одной рукой. Застежки должны иметь цветную маркировку яркой (оранжевой, желтой, красной) краской. Рекомендовано установка разъемного соединения с нажимной кнопкой, при условии соответствия требованиям настоящей Статьи. Нажимные кнопки должны быть видны снаружи, иметь контрастную окраску и маркировку “PRESS”. Для крепления сетки или ее опоры к каркасу безопасности допускаются только винтовые соединения. Модификации каркаса безопасности не допускаются.

ГЛАВНЫЙ ВЫКЛЮЧАТЕЛЬ ЭЛЕКТРООБОРУДОВАНИЯ

3.23. На автомобилях всех Групп должен быть установлен выключатель всех электрических цепей (батареи, генератора, освещения, сигнализации, зажигания и т. д.). Он должен работать без искрообразования и быть доступным как снаружи, так и пилоту автомобиля, сидящему за рулем с пристегнутыми ремнями безопасности. Снаружи выключатель должен быть установлен для закрытых автомобилей у нижней части крепления лобового стекла со стороны пилота.

Выключатель должен быть обозначен красной молнией в середине синего треугольника с белой окантовкой, имеющего основание не менее 120 мм (Рис. 3.23).



Рис. 3.23.

МАСЛОУЛОВИТЕЛЬНЫЕ УСТРОЙСТВА

3.24. На автомобилях всех Групп, имеющих сапуны открытого типа, в случае их участия в гонках на кольцевых закрытых трассах должны быть установлены воздушно-масляный сепаратор и маслоуловительные бачки из прозрачного материала (или имеющие прозрачную панель),

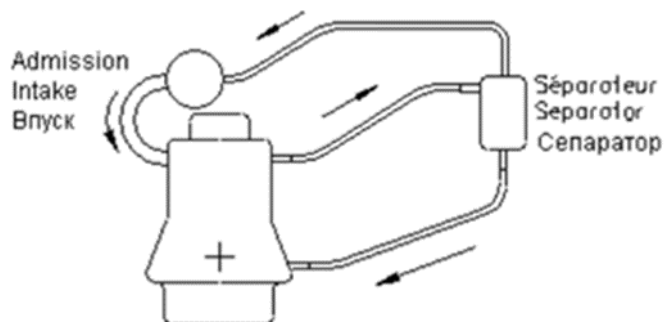


предупреждающие выброс масла через сапуны на дорогу. Емкость бачков не менее 2 л. Долив масла во время кольцевых гонок на закрытых трассах не допускается.

Вне мотора может быть установлен воздушно-масляный уловитель - сепаратор (минимальный объём 1 литра). Уловитель должен быть из маслостойкого материала и надёжно крепится в моторном отсеке. Масло должно возвращаться из сепаратора в двигатель исключительно самотеком.

Не должно быть утечек масла, даже если автомобиль переворачивается. Для вентиляции разрешен фильтрующий элемент.

Поролоновый фильтрующий элемент не допускается. Вентиляционные отверстия в маслоуловительном бачке, не защищенные фильтрующим элементом – запрещены. Разрешена дополнительная вентиляция клапанной крышки с отводом в маслоуловительный бачок.



ЗАДНЯЯ ОБЗОРНОСТЬ

3.25. Автомобили Групп А1, А2 и А2/1 должны быть оборудованы как минимум внутренним зеркалом, направленным на заднее окно. При участии этих групп автомобилей в скоростных соревнованиях на закрытых трассах они дополнительно оборудуются двумя наружными зеркалами площадью не менее 40 см² каждое, расположенными с обеих сторон кузова.

БЕЗОПАСНАЯ ТОРМОЗНАЯ СИСТЕМА

3.27. На всех автомобилях категории А тормозная система должна быть выполнена по двухконтурной схеме и соответствовать следующим требованиям:

- нормальное действие на тормоза всех колес должно быть от одной педали;
- в случае повреждения привода или утечки жидкости в любой точке трубопроводов одного из контуров тормозной системы действие педали должно быть обеспечено по крайней мере на тормоза двух колес.

Для Групп А2, А2/1 и Группы А5:

- стояночный тормоз - свободный.
- разрешается установка гидравлического привода стояночной тормозной системы.
- регулятор давления в заднем тормозном контуре - свободный. Разрешается его снятие, изменение, отключение и перенос (в том числе в салон). Регулятор не должен иметь никаких электрических присоединений.

Для всех Групп: обязателен дополнительный красный светодиодный стоп-сигнал длиной не менее 25 см в верхней центральной части заднего стекла внутри салона, ниже кромки стекла. Стоп-сигналы должен действовать только одновременно с нажатием на педаль тормоза.

БУКСИРОВОЧНАЯ ПРОУШИНА



3.28. На все автомобилях спереди и сзади устанавливаются приспособления для буксировки. Они не должны выступать за периметр автомобиля, видимый сверху (не обязательно в случае применения стального троса).

Диаметр отверстия в буксировочной проушине автомобилей должен быть не менее 60 мм.

Проушина должна быть окрашена в яркий желтый, красный или оранжевый цвет.

Буксировочные устройства должны быть закреплены (приварены, прикручены болтами и т.п.) к силовым элементам шасси и должны быть выполнены из стального прутка, стального троса минимальным диаметром 8 мм либо из металлической пластины эквивалентного сечения. Допускаются выдвигающиеся или складывающиеся конструкции.

ЛОБОВЫЕ СТЕКЛА. БОКОВЫЕ И ЗАДНИЕ СТЕКЛА

3.29. Лобовые стекла, устанавливаемые на автомобилях, участвующих в скоростных соревнованиях, должны быть многослойными (например, триплекс).

Боковые и заднее стекло могут быть заменены на бесцветный прозрачный сплошной листовой поликарбонат толщиной не менее 3 мм. Механизмы стеклоподъемников – свободные. Стёкла (поликарбонат) должны находиться в штатных местах. Окно двери со стороны пилота обязательно должно открываться. Стандартные боковые стёкла, заднее стекло, а также стёкла передних фар и задних фонарей, зеркала заднего вида должны быть покрыты цельной прозрачной бесцветной плёнкой безопасности, чтобы предотвратить разлет стеклянных осколков в случае столкновения. Запрещено дополнительное затемнение стёкол. Во время заезда все детали кузова должны быть в закрытом положении.

3.30. На автомобилях всех Групп, имеющих лобовые стекла, разрешается применять дополнительные детали для крепления последних.

ОСВЕТИТЕЛЬНОЕ ОБОРУДОВАНИЕ

КРАСНЫЕ ГАБАРИТНЫЕ И ПРЕДУПРЕДИТЕЛЬНЫЕ ФОНАРИ

3.31. На автомобилях Групп А1, А2 и А2/1 задние габаритные фонари должны быть сохранены такими, какие предусмотрены заводом-изготовителем для данной модели.

Осветительное оборудование (габаритные огни, ближний свет фар и стоп-сигналы) должно находиться в исправном состоянии на момент старта заезда. Габариты и ближний свет фар должны включаться одновременно.

Дополнительный красный светодиодный горизонтальный габаритный фонарь длиной не менее 25 см в центральной части заднего стекла внутри салона, выше нижней кромки стекла. Этот габаритный фонарь должен включаться вместе с серийными габаритными огнями автомобиля. Противотуманные, дополнительные фары и фонарь заднего хода в соревнованиях на закрытых трассах в светлое время суток – ЗАПРЕЩЕНЫ.

НАЛИВНЫЕ ГОРЛОВИНЫ И ВЕНТИЛЯЦИОННЫЕ УСТРОЙСТВА

3.34. Наливные горловины и их крышки не должны выступать за поверхность кузова. Крышки должны иметь надежно запирающие устройства, исключающие случайное открытие при ударе или неполное запираение. Наливные горловины следует располагать дальше от точек, наиболее уязвимых в случае столкновения автомобилей с препятствиями.

3.35. Вентиляционные устройства топливных баков должны быть устроены так, чтобы через них не возникали утечки топлива во время движения автомобиля.



БАЛЛАСТ

3.36. Для подгонки веса автомобиля допускается применение одного или нескольких балластных грузов при условии, что они представляют собой прочные и единые блоки, смонтированные при помощи инструментов таким образом, чтобы имелась возможность установки пломб, и размещенные на полу салона или багажника в видимом месте, доступном для опломбирования техническими контролерами.

Балласт должен быть прикреплен к кузову болтами класса 10.9 минимальным диаметром 10 мм с подкладками, в соответствии с Рис.3.36. Минимальная площадь соприкосновения между кузовом и подкладками в каждой точке крепления должна быть не менее 40 см². Количество болтов: не менее двух (2) на каждые 20 кг балласта и не менее двух (2) на каждый блок весом свыше 10 кг. Толщина подкладки не менее 3 мм. Болты следует размещать вблизи периметра блока на максимальном расстоянии друг от друга.

Рекомендуется размещать блоки вблизи вертикальных элементов кузова (туннель, короб, и т.п.). Также рекомендуется приваривание подкладок к панели днища.

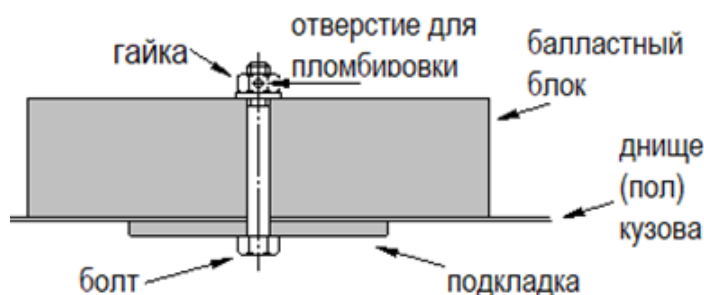


Рис. 3.36.

СИДЕНЬЕ ПИЛОТА

3.37. Оригинальное сиденье пилота должно быть заменено на омологированное в соответствии с требованиями ФИА спортивное анатомическое сиденье (стандарт ФИА 8855/1999, либо 8862–2009 – рекомендуется) с не менее чем пятью (5) отверстиями для ремней безопасности. Использование сиденья должно удовлетворять требованиям Статьи 253–16 Приложения «J» к МСК ФИА и инструкции завода-изготовителя.

Допуск к участию сидений, срок действия омологации которого истек не более чем 10 лет назад, в каждом конкретном случае решает Технический комиссар после осмотра. Такие сиденья не должны иметь потертостей и/или повреждений.

Кронштейны сидений должны соответствовать предписаниям Статьи 253–16.4 Приложения «J» к МСК ФИА. Для сидений стандарта ФИА 8862–2009 кронштейны сидений должны быть омологированы с сиденьем либо с автомобилем.

Сиденья должны быть установлены на поперечных трубах в соответствии с требованиями Статьи 253–16.1–3.

Точки крепления сидений или их кронштейнов к трубам должны быть усилены втулками как это показано на Рис.3.37-1, а в варианте круглой трубы, дополнительно, П-образными накладками. На прямоугольных трубах рекомендуется устанавливать усиливающие накладки. Размер накладок в месте контакта с кронштейном сиденья должен быть не менее ширины нижней части самого кронштейна.

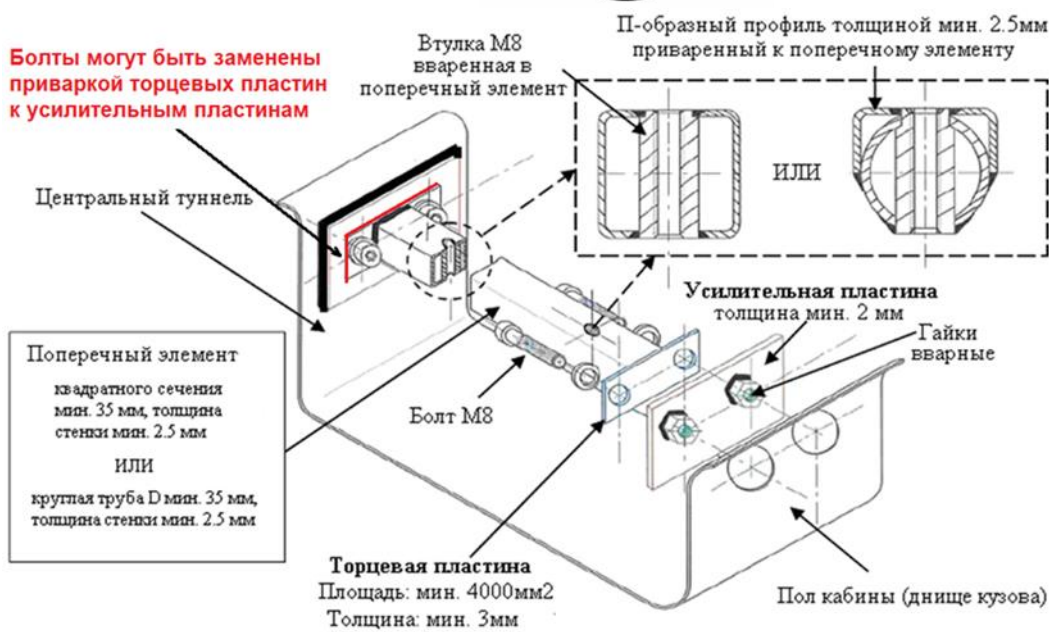


Рис.3.37-1

Рекомендуется крепить трубы таким образом, чтобы они были расположены не далее, чем в пределах 60 мм относительно мест крепления кронштейнов сидений на боковых стенках сидений. На этих трубах также могут быть закреплены паховые лямки ремней безопасности в соответствии с Рис.3.37-2. В этом случае должны использоваться бесшовные стальные трубы круглого сечения размерами не менее 38 x 2,5 мм или 40 x 2 мм.

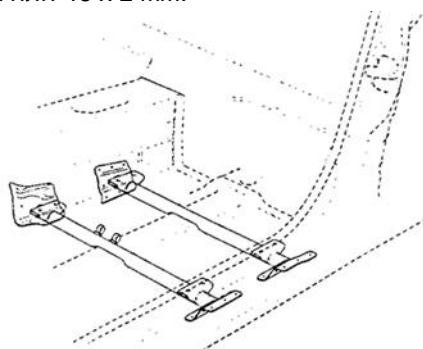


Рис.3.37-2

Для крепления кронштейнов сидений, а также сидений к кронштейнам, должны использоваться болты категории прочности не ниже 10.9. Обязательно использование усиливающих шайб толщиной не менее 2 мм, размером не менее 2,5 диаметров крепежного болта и не менее длины (для продолговатых отверстий) отверстия в фиксируемом элементе крепления.

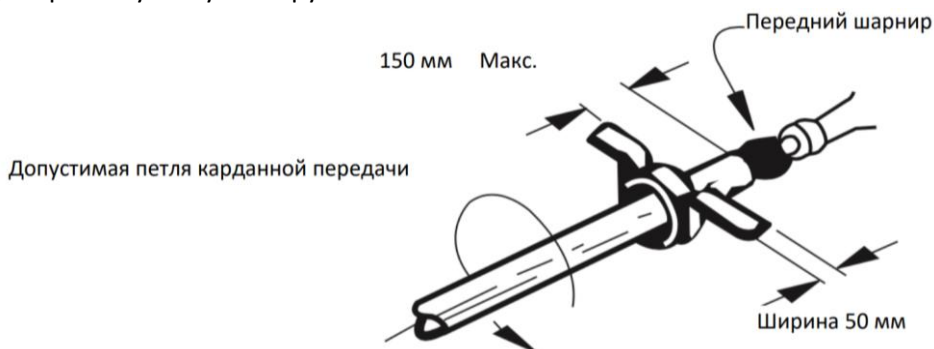
Для установки сидений разрешены минимально необходимые изменения оригинальных усилителей пола и удаление оригинальных кронштейнов сидений. Если на оригинальном кузове автомобиля отсутствуют продольные элементы (туннель пола, короб и т.п.), то способ крепления труб к кузову должен быть согласован с Техническим комиссаром.



Сиденье пилота может быть перемещено назад, но не далее вертикальной линии, проведенной через передний край оригинального заднего сиденья. При этом контрольной точкой для замера положения сиденья пилота является самая задняя точка спинки сиденья на уровне плеч пилота.

ЗАЩИТА КАРДАНА

3.38. Для всех Групп: для соревнований на закрытых трассах обязательно использовать удерживающие петли для защиты карданного вала в случае отрыва, если рядом с передней крестовиной карданного вала нет оригинальной защиты от отрыва кардана. Должна быть предусмотрена фиксирующая петля со следующими минимальными параметрами: кожух с защитой на 360 градусов, минимальная толщина 3 мм, а ширина 50 мм, или же сварная стальная труба размером 22 мм x 1,62 мм, которая надежно закрепляется и располагается на расстоянии 150 мм от переднего карданного шарнира для поддержки карданного вала в случае разрушения данного шарнира. Рекомендуется использовать круглую петлю, чтобы до минимума снизить нагрузку. Автомобили, оборудованные карданным валом из двух составных элементов, освобождаются от данного требования, если их карданный вал имеет в комплекте надежно закрепленную промежуточную опору.



Глава 4.

ТЕХНИЧЕСКИЕ ТРЕБОВАНИЯ К АВТОМОБИЛЯМ КАТЕГОРИИ «А»

ОБЩИЕ ТРЕБОВАНИЯ К АВТОМОБИЛЯМ ВСЕХ ГРУПП ПРЕДЕЛЫ РАЗРЕШЕННЫХ ИЗМЕНЕНИЙ

- 4.1.** Разрешаются только те изменения серийных заводских деталей, узлов и агрегатов, а также установка или снятие оборудования и принадлежностей, которые четко регламентированы настоящими требованиями, как общими, так и для каждой группы автомобилей.
- 4.2.** Все изменения и добавления, не вытекающие в явном виде из формулировок разрешенных переделок для группы, в которую заявлен автомобиль, но хотя бы косвенно влияющие на механическое совершенство двигателя, трансмиссии, управления и динамические качества всего автомобиля, лишают права допускать его в эту группу.

ПРАВИЛА ПЕРЕВОДА ИЗ ОДНОЙ ГРУППЫ В ДРУГУЮ

- 4.3.** Автомобили, заявленные в определенную группу, но подвергшиеся изменениям и дополнениям, превышающим требования, установленные для этой группы, должны быть переведены в более высокую группу, соответствующую их подготовке. Так, автомобили Группы А 1 переходят в Группу А2/1 или Группу А2, а автомобили Группы А2/1 переходят в группу А2.



ДОРОЖНЫЙ ПРОСВЕТ

4.4. Ни одна деталь автомобиля, стоящего на колесах (кроме эластичных брызговиков), не должны касаться поверхности дороги, когда спущены обе шины с одной стороны автомобиля.

ПРЕДЕЛЬНЫЕ ГАБАРИТЫ

4.5. Габаритная ширина автомобилей, участвующих в соревнованиях на кольцевых трассах, не должна превышать 2000 мм.

КУЗОВ

4.6. Автомобили должны иметь как минимум одну дверь с каждой стороны с запорными устройствами и петлями. Петли не должны быть расположены на задней стойке или пороге. Нижняя (непрозрачная) панель двери должна быть такой, чтобы на ней можно было расположить прямоугольник шириной не менее 500 мм и высотой не менее 300 мм. Углы этого прямоугольника могут быть скруглены радиусом не более 150 мм. Скользящие, раздвижные двери не допускаются.

4.7. Автомобили должны иметь прозрачные окна на дверях.

4.8. Для соревнований на закрытых трассах должен быть хотя бы один эффективно действующий очиститель и омыватель лобового стекла со стороны пилота.

Для соревнований на закрытых трассах разрешается:

- применять защитные экраны на лобовом стекле сверху и снизу с условием соблюдения зоны прозрачности не менее 250 мм по вертикали;
- установка на капоте ветроотражающих приспособлений в зоне от проекции оси передних колес до лобового стекла, по ширине не выходящих за пределы ширины капота.

4.9. Крылья должны быть неотъемлемым элементом кузова, жестко закрепленным на нем без зазоров, и закрывать каждое колесо не менее чем на $\frac{1}{3}$ окружности и на всю его ширину.

4.9.1. Разрешается снимать обивку потолка салона вместе с деталями крепления.

АЭРОДИНАМИЧЕСКИЕ УСТРОЙСТВА

4.10. Любая деталь, оказывающая аэродинамическое влияние на устойчивость и управляемость автомобиля, должна быть смонтирована на полностью подрессоренной части автомобиля и жестко зафиксирована во время движения.

ТОПЛИВНЫЕ БАКИ

4.11. Общая емкость топливных баков (основного и дополнительных) не должна превышать следующих пределов в зависимости от рабочего объема двигателя:

до 700 см³ – 60 л

700 – 1000 – 70 л

1000 – 1300 см³ – 80 л

1300 – 1600 см³ – 90 л

1600 – 2000 см³ – 100 л

2000 – 2500 см³ – 110 л

Свыше 2500 см³ – 120 л.



Топливные баки, их наливные горловины и вентиляционные отверстия не должны располагаться внутри пассажирского отделения и отделения пилота и должны гарантировать отсутствие утечек топлива. Пробки наливных горловин должны предусматривать возможность их опломбирования. Если топливные баки и их наливные горловины расположены в багажнике, должны быть предусмотрены отверстия для стока случайно пролитого в багажнике топлива.

Заливная горловина не должна располагаться над аккумулятором.

На автомобилях, участвующих в скоростных соревнованиях на закрытых трассах, топливные баки должны быть установлены в безопасной зоне багажника. Рекомендуется устанавливать бак между арками задних колес вблизи или над балкой заднего моста не менее 30 см от задней панели автомобиля. Крепление бака на новом месте должно быть осуществлено не менее, чем двумя стальными лентами минимальным размером 20 × 0,8 мм, охватывающими бак (п. 4.120 КиТТ СТ). Кузов в местах крепления лент должен быть усилен стальными накладками толщиной не менее 1,5 мм и площадью не менее 10 см².

Аккумулятор и его клеммы сверху должны быть закрыты сплошной резиновой или пластмассовой крышкой. То же требование относится и к другим электрическим разъемам, устанавливаемым в багажнике. Не требуется перестановка бака, установленного заводом в безопасной зоне (например, для автомобилей ЗАЗ, ВАЗ-2108,09,10, 2121, АЗЛК-2141, ИЖ-2126 и их модификаций).

ТОПЛИВО И ОКИСЛИТЕЛЬ

4.12. В качестве топлива должен использоваться товарный неэтилированный бензин с октановым числом, определенным исследовательским методом, не ниже 95 и не выше 100 соответствующий требованиям Приложения 13 к КиТТ РАФ 2018. Требования о соответствии топлива Статье 252–9.1 Приложения “J” и Российским стандартам содержатся в Приложении 13 к КиТТ РАФ 2018. Любые присадки к торговому топливу запрещены.

Участвующие в гонках автомобили должны после каждого официального заезда иметь в системе питания как минимум три литра оставшегося топлива для отбора проб.

4.13. В двигатель в качестве окислителя должен вводиться только воздух из окружающей атмосферы.

КОЛЕСА И ШИНЫ

4.14. Шины должны соответствовать условиям эксплуатации автомобиля по максимальной нагрузке и скорости движения.

4.15. Запрещается применение шин с изменением заводского рисунка протектора, восстановленных методом наложения протектора имеющих наружные трещины, следы механических повреждений, отслоения протектора и повреждения, каркаса. Глубина рисунка протектора должна быть не менее 2 мм.

4.16. Комплектные колеса одной оси автомобиля должны быть одинаковыми.

УРОВЕНЬ ШУМА ВЫПУСКА

4.17. На всех автомобилях категории «А» выпускная система должна быть оборудована любым глушителем, обеспечивающим уровень шума не более 106 дБ. Глушитель – свободный. Система выпуска и ее детали не ограничиваются. Разрешается изменять внутренние панели моторного отсека кузова и месторасположение оборудования для размещения измененных деталей системы выпуска. Разрешается изменять тоннель пола в районе картера сцепления и КПП, перегородку между салоном и моторным отсеком для размещения измененной системы выпуска. Разрешается



изменять форму днища кузова для размещения (резонатора, глушителя) системы выпуска. Добавление или удаление оригинального материала кузова при этом запрещено, кроме багажного отделения. Выхлопная труба не должна выходить за пределы габаритов корпуса, конец глушителя должен находиться не глубже 100 мм от борта автомобиля или в задней части корпуса автомобиля (Рис.4.17-1). Детали кузова не могут быть использованы в качестве деталей системы выпуска.

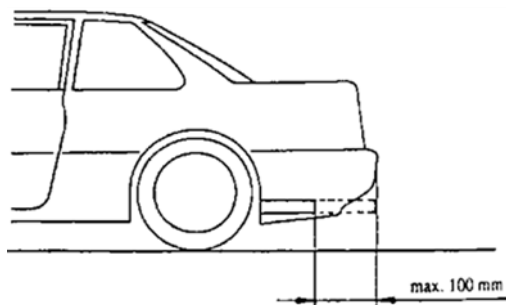


Рис.4.17-1.

Выпускная система автомобилей Группы А1 должна в целом, при наружном осмотре, соответствовать конструкции завода-изготовителя.

4.18. Выход из строя или потеря глушителя во время соревнований влечет за собой исключение автомобиля из заезда.

ОСВЕТИТЕЛЬНОЕ ОБОРУДОВАНИЕ

4.19. Основное осветительное оборудование должно оставаться так, как предусмотрено заводом-изготовителем для данной модели. Боковые повторители, противотуманные фары и фонари, боковые стояночные фонари не относятся к основному осветительному оборудованию и могут быть сняты.

4.20. Осветительное оборудование должно находиться в исправном состоянии в течение всей продолжительности соревнований.

ГРУППА А1 – СЕРИЙНЫЕ ЛЕГКОВЫЕ АВТОМОБИЛИ

ОБЩИЕ ПОЛОЖЕНИЯ

4.21. К этой группе относятся серийные легковые автомобили, оборудованные не менее чем четырьмя местами для сидений. При рабочем объеме менее 1000 см³ допускаются двухместные автомобили.

4.22. Автомобили Группы А1 должны отвечать общим требованиям, предъявляемым к автомобилям категории «А» (пп. 4.1–4.20 КиТТ СТ), и требованиям безопасности (Гл. 3 КиТТ СТ). Подготовка этих автомобилей заключается в нормальном уходе и более тщательной регулировке, а также в разрешенных изменениях и дополнениях, указанных в данном разделе.

При проверке размеров деталей (в отсутствие заводских чертежей) не разрешается превышение нижеследующих допусков на номинальные размеры:

- на обработанные детали, за исключением диаметра цилиндра и хода поршня 0,2%;
- необработанные отливки, поковки и штамповки +4%; -2%;
- подъем кулачков распределительного механизма +1%;
- вес деталей +7%; -3%;
- колесная база ±1 %;
- колея ±25 мм;



—ширина автомобиля на уровне передних и задних осей +1%; -0,3%.

Для сравнения при проверке вышеуказанных допусков могут быть взяты размеры деталей и узлов автомобиля той же модели, не подвергавшиеся никаким дополнительным изменениям.

РАЗРЕШЕННЫЕ ИЗМЕНЕНИЯ И ДОПОЛНЕНИЯ

Детали двигателя

4.23. Расточка цилиндров с применением ремонтных поршней и колец разрешается при условии, что рабочий объем не превысит предельного для данного класса.

Для двигателей ВА3-21011 и ВА3-2105 разрешается расточка цилиндров до диаметра 79,7 мм, для двигателей ВА3-2108 расточка цилиндров до диаметра 76,8 мм, при этом двигатель должен быть отнесен к 7 классу (объем двигателя свыше 1150 см³ – меньше или равен 1300 см³).

Примечание. Для омологированных автомобилей - по карте омологации.

4.23.1. На двигателях автомобилей этой группы разрешается изменять шестерню привода распределительного вала для восстановления фаз газораспределения, предусмотренных заводом-изготовителем.

4.24. Разрешается механическая обработка необработанных поверхностей каналов головки блока и коллекторов в пределах +4% от номинального размера.

4.25. Запрещается замена отдельных деталей карбюратора кроме жиклеров. Разрешается замена карбюратора целиком на карбюраторы автомобилей той же марки без каких-либо доработок.

Разрешается применение топливноотливных насадок на топливные жиклеры. Разрешается отключать систему подогрева смесительных камер карбюратора.

Разрешается снимать или дополнительно устанавливать любые топливные фильтры при условии, что дополнительные фильтры не будут установлены в салоне автомобиля. Разрешается изменение, замена или дублирование привода между педалью акселератора и карбюратором.

4.26. Фильтрующий элемент воздухофильтра может быть снят при условии сохранения корпуса фильтра. Разрешается снимать систему зимнего подогрева воздуха.

4.26.1. Разрешается применение любого эластичного материала опор двигателя без изменения количества опор.

Система охлаждения

4.27. Допускается снятие или установка термостата любого типа.

4.28. Разрешается установка экранов между радиатором и решеткой.

Электрооборудование

4.29. Номинальное напряжение в сети электрооборудования изменять не разрешается. Оно может создаваться одной или несколькими батареями, марка и емкость которых не ограничиваются. Место расположения батареи (ей) должно соответствовать предусмотренному заводом-изготовителем. Провода батареи разрешается удлинять.

4.30. Марка и мощность генератора не ограничиваются.

4.31. Катушка зажигания, конденсатор, распределитель и регулятор напряжения не ограничиваются, но при этом система зажигания должна остаться той же, какая предусмотрена заводом-изготовителем для данной модели.

Разрешается установка электронного зажигания при условии, что никакие механические детали, кроме указанных выше, не изменяются и не заменяются.

4.32. Марка и тип запальных свечей не ограничиваются.



4.33. Допускается установка дополнительных реле и предохранителей.

Сцепление

4.34. Материал и способ крепления фрикционных накладок не ограничиваются.

Главная передача

4.35. Допускается применение главной передачи от модификации данной модели автомобиля при условии, что установка ее не потребует никаких изменений конструкции автомобиля.

Тормоза

4.36. Материал накладок и способ их крепления ограничиваются при условии сохранения фрикционной поверхности тормозов.

4.37. Допускается отсоединение и снятие предусмотренных на автомобиле регулятора тормозных сил и сервоусилителей, а также установка таковых от других моделей автомобилей данной марки.

4.38. Разрешается применение главных тормозных цилиндров от любой модели данной марки автомобиля, обеспечивающих отдельный привод тормозов.

Подвеска

4.39. Разрешается установка амортизаторов любого типа и марки при условии сохранения их количества, конструктивного принципа (гидравлический, фрикционный; телескопический, рычажный и т. д.) и способа крепления, предусмотренного заводом-изготовителем.

4.39.1. Тип упругого элемента (пружина, торсион, рессора и т.п.) изменять не разрешается. Материал и размеры их не ограничиваются. Платформы (опоры) пружин могут быть изменены, в том числе и с добавлением материала. Разрешается применение регулируемых опор.

Колеса и шины

4.40. Колеса и шины должны отвечать общим требованиям изложенным в 4.14–16 КиТТ СТ.

4.41. Запрещается изменять посадочный диаметр обода по сравнению с тем, что применен на данном автомобиле заводом-изготовителем.

Разрешается замена болтов колес на шпильки с соответствующими гайками, при условии, что их диаметр и количество не будет уменьшено (Рис.4.41-1). На автомобилях производства АЗЛК и ИЖМАШ разрешается применение колес с четырех шпильчатыми креплениями. Для этого разрешается изменение и замена ступицы (фланца полуосей).

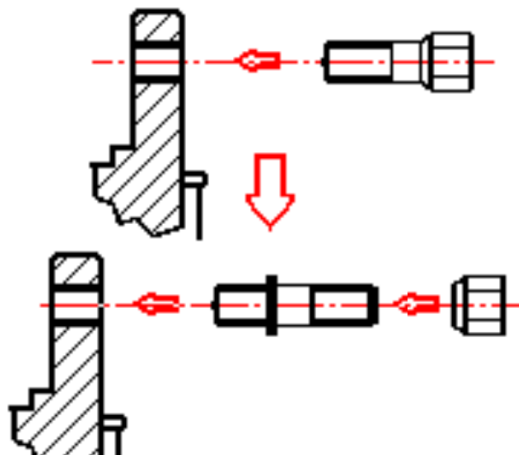




Рис.4.41-1

4.43. Запасные колеса запрещены на скоростных соревнованиях на закрытых трассах.

Осветительное оборудование

- 4.45. Разрешается заменять в основных фарах стекло, рефлектор и лампы только на автомобильные.
- 4.46. Разрешается установка дополнительных фар, в том числе противотуманных, при условии, что общее количество фар (основных и дополнительных) на автомобиле не должно превышать восьми. Количество фар и число наружных осветительных приборов должно быть четным.
- 4.47. Дополнительные фары могут выступать за периметр автомобиля, видимый сверху, но не должны перекрывать световой поток основных фар. Разрешается устанавливать защиту основных и дополнительных фар только в виде решетки с размером ячеек не менее 15 мм при толщине материала не более 2 мм.
- 4.49. Дополнительные фары не могут быть встроены в переднюю часть кузова или облицовку радиатора.
- 4.50. Дополнительные противотуманные фары должны иметь отдельный выключатель, соединенный с цепью габаритного освещения. Этот выключатель должен автоматически обесточиваться при выключении габаритного освещения.
- 4.51. Дополнительные фары дальнего света должны включаться одновременно с основными фарами.
- 4.52. Допускается установка фонарей заднего (если они не предусмотрены заводом-изготовителем) при условии, что они включаются только при включении заднего хода.
- 4.53. Установка регулируемых фар-искателей не допускается.
- 4.54. Разрешается изменение основных и установка дополнительных светильников в кабине автомобиля.

Органы управления и контрольные приборы

- 4.55. Все органы управления по месту их расположения и работе должны соответствовать требованиям завода-изготовителя. Допускается их модернизация с целью сделать более удобными в эксплуатации (удлинять рычаг ручного тормоза, устанавливать дополнительные накладки на педали и т.д.).
- 4.56. Механизм ручного тормоза может быть дооборудован приспособлением для мгновенного отпуска. Разрешается переносить внутрь салона тросы управления стояночным тормозом. Для легковых автомобилей ГАЗ разрешается изменять и переносить рычаг управления стояночным тормозом так, чтобы он был доступен с места пилота, нормально сидящего и пристегнутого ремнями безопасности.
- 4.57. Рулевое колесо может быть заменено.
- 4.58. Разрешается замена существующих и установка дополнительных контрольных и измерительных приборов. Их установка должна быть травмобезопасной.
- 4.59. Разрешается заменять и добавлять электрические выключатели.

Кузов

- 4.60. Все элементы кузова (в том числе внутренние панели, обивка и т.д.) должны оставаться такими, какие предусмотрены заводом-изготовителем. Запрещается их снятие или замена. Разрешаются закрепление на болтах распорки кузова, не изменяющие его внешнего вида. Эти распорки должны быть съемными. Разрешается усиление любых поддресоренных частей



детальями, в том числе приваренными, повторяющими форму усиливаемых деталей и плотно прилегающими по всей поверхности.

4.61. Допускается усиление мест установки домкратов, изменение их расположения и числа.

4.62. Разрешается изменение кронштейнов крепления сидений, а также установка специальных спортивных сидений анатомического типа.

Пассажи́рское переднее сиденье и заднее должны быть удалены. Обязательно должны быть демонтированы все изолирующие и звукоизолирующие материалы, а также оригинальные ремни безопасности и ковры.

4.65. В кузове допускается установка дополнительных вещевых ящиков, а также дополнительных карманов на дверях.

4.66. Разрешается установка перегородок из негорючего изоляционного материала во всех местах, где это необходимо для защиты людей, находящихся в автомобиле, от опасности, связанной с пожаром.

4.67. Допускается снятие декоративных панелей в багажнике автомобиля.

Прочее оборудование

4.68. Лобовое и заднее стекла разрешается заменять другими из того же материала, но с обогревательными устройствами.

4.69. Звуковой сигнал может быть заменен или удален.

4.70. Заводской отопитель кузова снимать и заменять не разрешается. Разрешается дополнительно устанавливать такое оборудование комфорта, как внутреннее освещение, отопление, радио и т.д. при условии, что оно даже косвенно не влияет на характеристики двигателя, трансмиссии и управления.

4.71. Декоративные детали колес и колпаки автомобилей, участвующих в скоростных соревнованиях, должны быть сняты. Разрешается снимать декоративные ободки фар. Разрешается снимать вертикально расположенные накладки бампера («клыки», «буфера»). Снятие горизонтальных и боковых элементов бампера (в том числе пластмассовых или резиновых) не разрешается.

4.72. Разрешается установка приспособлений для защиты картера двигателя и коробки передач от наружных повреждений. Применение титана, магния и их сплавов для изготовления этих приспособлений запрещается. Применение защиты снизу для автомобилей, участвующих в кольцевых гонках, запрещается.

Балласт

4.73. Балласт не допускается.

ГРУППА А2 - СПЕЦИАЛЬНО ПОДГОТОВЛЕННЫЕ ЛЕГКОВЫЕ АВТОМОБИЛИ ОБЩИЕ ПОЛОЖЕНИЯ

4.74. К этой группе относятся серийные автомобили, которые могут быть подвергнуты дополнительным изменениям и доработкам для лучшего их приспособления к условиям спортивных соревнований. Число мест для сидения должно быть не менее четырех, однако автомобили с двигателем рабочим объемом менее 1000 см³ могут быть двухместными. Для автомобилей группы А2 допускается при подготовке двигателя использовать комбинацию блока цилиндров двигателя ВА3-2105 (2101) и коленчатого вала двигателя ВА3-2103 (2106) при условии сохранения заводских шатунов.



4.75. Автомобили должны отвечать общим требованиям к автомобилям категории «А» (пп. 4.1–4.20 КиТТ СТ) и требованиям безопасности (Гл. 3 КиТТ СТ). Разрешаются все изменения, допускаемые для Группы А1, а также дополнения и изменения, изложенные в данном разделе.

4.76. Минимальный вес автомобилей Группы А2 в зависимости от рабочего объема их двигателей не должны быть ниже следующих величин:

до 500 см ³ -495 кг	до 3500 см ³ -1050 кг
600 »-535 »»	4000 »-1115 »
700 »-570 »»	4500 »-1175 »
850 »-615 »»	5000 »-1225 »
1000 »-655 »»	5500 »-1280 »
1150 »-690 »»	6000 »-1300 »
1300 »-720 »»	6500 »-1365 »
1600 »-775 »»	7000 »-1405 »
2000 »-845 »»	7500 »-1425 »
2500 »-920 »»	8000 »-1445 »
3000 »-990 »	свыше 8000 »-1530 »

РАЗРЕШЕННЫЕ ИЗМЕНЕНИЯ И ДОПОЛНЕНИЯ

Дополнительная обработка

4.77. Все механические детали, прошедшие нормальную обработку в серийном производстве, могут быть подвергнуты любой дополнительной улучшающей обработке (шлифовке, притирке, балансировке, исправлению, облегчению или изменению по форме), но не могут быть заменены, за исключением деталей, для которых настоящими требованиями предоставляется свобода замены. При этом необходимо, чтобы обработанные детали можно было распознать как детали данного автомобиля. Ответственность за доказательство серийности данной детали лежит на участнике.

Разрешение на дополнительную обработку не распространяется на суппорты дисковых тормозов. Любое добавление материала методами сварки, напыления, склеивания и электролиза запрещено для деталей следующих агрегатов: двигателя (кроме внутренней поверхности цилиндра), коробки передач (кроме вилок переключения передач), трансмиссии и подвески (кроме балки переднего моста).

Действие этого пункта не распространяется на детали, если в соответствующем пункте КиТТ СТ, Технического Регламента СТ или «Дополнений» имеется запрещение или разрешение на их обработку.

Детали двигателя

4.78. Разрешается расточка цилиндров при условии, что рабочий объем не выйдет за пределы класса, к которому относится данная модель. Так же, без выхода за пределы класса, разрешается увеличивать ход поршня двигателей семейства УЗМ-412 и УЗАМ-331.10. Цилиндры двигателей МеМ3-245, МеМ3-245-20 и МеМ3-245-201К разрешается растачивать с переходом в 7 класс.

Примечание. Для омологированных автомобилей - по карте омологации.

4.79. Разрешается гильзовать или заменять существующие гильзы цилиндров. Материал гильзы не ограничивается, так же, как и способ ее крепления.

4.80. Поршни, поршневые кольца и пальцы могут быть любыми.



4.81. Подшипники двигателя могут быть заменены другими того же типа (скольжения или качения).

4.82. Распределительные валы, их привод и привод клапанов не ограничиваются, однако, число, место расположения распределительных валов и системы их привода (цепной, ременный, шестеренчатый) должны оставаться такими, какие предусмотрены заводом-изготовителем. Детали, относящиеся к приводу механизма газораспределения, в том числе натяжитель и успокоитель цепи, не ограничиваются. На двигателях ЗМЗ и УлМЗ разрешается установка лючков, предназначенных для регулировки фаз.

4.83. Разрешается установка любых клапанов, клапанных направляющих и седел, однако количество клапанов каждого цилиндра не может быть изменено. Клапанные пружины не ограничиваются по типу и числу. Разрешается также установка под них дополнительных шайб.

4.84. Любые прокладки двигателя можно заменять другими или снимать.

Система смазки

4.85. Масляный поддон может быть изменен или заменен при условии, что новый поддон не будет изготовлен из титана, магния и сплавов на их основе. Разрешается изменять заборник маслососа. Изменение поддона и заборника разрешается производить с добавлением материала. Для двигателей ВАЗ дополнительно разрешается изменять схему слива масла из-под крышки клапанного механизма. В случае применения для этой цели гибких шлангов, они должны выполнены из маслостойких материалов и иметь надежное крепление на патрубках, по меньшей мере, в виде ленточного хомута. Для двигателей УМЗ-412 разрешается изменение конструкции и места расположения масляного фильтра.

4.86. Масляный насос не ограничивается при условии, что сохраняется его заводской корпус. Количество масляных насосов не может быть изменено.

4.87. Масляные фильтры и радиаторы не ограничиваются (тип, число и емкость). Разрешается снимать установленные заводом масляные радиаторы вместе с подводящими к ним магистралями и запорной арматурой.

Установка масляного радиатора вне кузова разрешается только ниже горизонтали, проходящей через центры ступиц колес, при условии, что он не будет выступать за периметр автомобиля, видимый сверху.

Система питания

4.88. Система питания может быть любой, за исключением применения наддува.

Привод дроссельной заслонки должен быть оснащен надежно закрепленной возвратной пружиной, воздействующей на рычаг, расположенный непосредственно на оси дроссельной заслонки карбюратора.

Разрешается изменять, но не удалять, внутренние панели моторного отсека кузова, места расположения и крепления других деталей и узлов, расположенных в моторном отсеке, для размещения измененной системы питания.

Ни одна из этих разрешенных модификаций не должна влиять на количество воздуха, поступающего в двигатель.

4.89. Разрешается установка любых топливных насосов, а также изменение их числа и месторасположения при условии, что они не устанавливаются в пассажирском помещении.

Система охлаждения



4.90. Разрешается изменять, заменять, переносить или снимать вентилятор и насос системы охлаждения, а также применять любые радиаторы и расширительные бачки при условии, что это не приведет к изменениям как снаружи, так и внутри кузова. Радиаторы – свободные, сохраняя оригинальное место расположения. Разрешена необходимая доработка передней панели для размещения радиатора и улучшения его охлаждения.

Замена радиаторов, расширительных бачков, вентилятора и насосов системы охлаждения разрешается с добавлением материала.

Разрешается снятие или установка жалюзи и их приводов.

Система выпуска отработавших газов

4.91. Система выпуска и ее детали не ограничиваются. Разрешается изменять (но не удалять) внутренние панели моторного отсека кузова и месторасположение оборудования для размещения измененных деталей системы выпуска.

Разрешается изменять, но не удалять, тоннель пола в районе картера сцепления и перегородку между салоном и моторным отсеком для размещения измененной системы выпуска.

4.92. Концевые трубы системы выпуска должны быть направлены назад или вбок. Трубы, направленные назад, должны быть расположены на высоте не более 450 мм и не менее 100 мм от поверхности дороги и выступать за габаритную длину автомобиля не более чем на 150 мм. Трубы, направленные вбок, должны быть расположены сзади вертикальной линии, проходящей через центр колесной базы, и не должны выступать за габариты кузова.

Крепление и установка двигателя

4.93. Крепление двигателя, а также его наклон и расположение в моторном отсеке не ограничивается.

Сцепление

4.94. Сцепление не ограничивается при условии, что оно имеет такое же число дисков, что и серийное для данной модели. Разрешается применение любого стального маховика двигателя и любого картера сцепления.

Коробка передач

4.95. Коробки передач не ограничиваются. Расположение и конструкция привода переключения не ограничивается.

Главная передача

4.100. Разрешается изменять шестерни дифференциала и передаточные отношения главной передачи. Разрешается установка любого дифференциала повышенного трения или самоблокирующийся при условии сохранения заводского картера главной передачи.

"Механический дифференциал повышенного трения" – это любая система, которая работает механически, то есть без помощи гидравлических или электронных систем.

Разрешается замена болтов крепления редуктора заднего моста шпильками того же или большего диаметра.

4.101. Принцип смазки должен быть сохранен, но разрешаются дополнительные охлаждающие устройства для масла (масляный насос, радиатор).



4.102. Карданные валы, шарниры и полуоси не ограничиваются. Обязательно устройство, предотвращающие утыкание карданного вала в дорогу при разрушении его деталей.

Подвеска

4.103. Тип подвески должен быть сохранен. Разрешается установка шарнирных соединений другого типа и материала. Разрешается установка ограничителей хода подвески. Разрешается установка дополнительных тяг и параллелограмма Уатта в задней подвеске.

Кинематика передней подвески должна соответствовать ТУ завода-изготовителя. Изменение углов установки колес разрешается только с использованием деталей (прокладок, болтов, гаек), предназначенных для этого заводом-изготовителем.

Разрешается усиление, в том числе и с добавлением материала, любых деталей подвески, включая балки переднего и заднего мостов. Применение деталей подвески индивидуального изготовления запрещается.

На автомобилях ВАЗ-2108, 2109 и их модификациях кронштейны растяжки передней подвески не ограничиваются.

4.104. Разрешается изменение, снятие и добавление стабилизатора поперечной устойчивости при условии, что он не играет никакой другой роли в подвеске.

Стабилизаторы передней и задней подвески свободные при соблюдении следующих условий:

- стабилизаторы с регулировкой жесткости из салона запрещены;
- кронштейны и шарниры крепления стабилизатора свободные;
- для монтажа стабилизатора допускаются минимально необходимые местные модификации балки и/или кузова путем удаления и/или добавления материала;
- ни одна из частей стабилизатора не должна проходить через салон или багажник;
- новые крепления стабилизатора не должны нести никаких иных функций.

Стабилизатор должен быть изготовлен из металла, и он не может быть регулируемым во время заезда, в том числе, с места сидения пилота.

4.105. Материал и размеры основного упругого элемента (рессор, пружин) не ограничиваются. Дополнительные упругие элементы могут применяться только при условии, что основной упругий элемент, установленный заводом, сохраняется.

Тип упругого элемента (пружина, торсион, рессора и т.п.) изменять не разрешается. Платформы (опоры) пружин могут быть изменены, в том числе и с добавлением материала. Разрешается применение регулируемых опор.

4.106. Разрешается усиление точек крепления амортизаторов, в том числе и с добавлением материала.

Разрешается установка дополнительных амортизаторов с соответствующими деталями их крепления. Разрешается снимать основные амортизаторы с деталями их крепления.

Колеса и шины

4.107. Колеса и шины не ограничиваются при условии их соответствия общим требованиям (пп. 4.14–4.16).

Ширина комплектного колеса в зависимости от рабочего объема двигателя не должна превышать следующих величин:

до 1300 см ³	- 10 дюймов (254 мм)
« 1600 см ³	- 10,5 « (267 мм)
« 2000 см ³	- 11,5 « (292 мм)



« 3000 см ³	- 13 « (330 мм)
« 5000 см ³	- 14 « (355 мм)
« 6000 см ³	- 15 « (381 мм)
свыше 6000 см ³	- 16 « (406 мм).

4.108. Посадочный диаметр обода не должен отличаться от предусмотренного заводом-изготовителем более, чем на 2 дюйма.

4.109. Запасное колесо должно быть удалено, как и элементы его крепления.

4.110. Колея не ограничивается при условии соблюдения пп. 4.9 и 4.131 КиТТ СТ.

Разрешается установка проставок между ступицей/фланцем полуоси и колесным диском, прикрепленных к ступице/фланцу полуоси посредством как минимум двух винтов М8, одновременно крепящих тормозные диски или барабаны. Максимальная толщина такой проставки 30 мм. Если толщина проставки более 30 мм, она должна быть закреплена к ступице/фланцу полуоси болтами диаметром не менее 12 мм. Шпильки крепления колеса должны быть ввернуты в проставку. Материал проставки – металл.

Запрещена установка на дисках колес, с креплением болтами, заклепками или на резьбе, любых аэродинамических устройств.

Тормоза

4.111. Диски и барабаны могут быть заменены другими при условии, что фрикционная поверхность тормозов (п. 2.12 КиТТ СТ) сохраняется такой, какая предусмотрена заводом-изготовителем.

4.112. Материал накладок и способы их крепления не ограничиваются.

4.113. Разрешается снимать и изменять грязевые щитки дисковых тормозов. Разрешается применение воздушных трубопроводов, в том числе и гибких, для подачи воздуха к тормозам колес. Внутренний диаметр такого трубопровода не должен превышать 100 мм. Воздухозаборники тормозов должны располагаться ниже мест крепления бамперов и не выступать за периметр автомобиля, видимый сверху.

4.114. Не разрешается подвергать изменению и заменять суппорты дисковых тормозов.

Топливные баки

4.115. Разрешается изменять основной или устанавливать дополнительные топливные баки.

Полная емкость всех топливных баков (основного и дополнительных) на место их установки не должны превышать ограничения, указанных в общих требованиях (п. 4.11 КиТТ СТ).

Рулевое управление

4.116. Передаточное отношение рулевого механизма может быть изменено при условии сохранения картера рулевого механизма, предусмотренного заводом-изготовителем.

Разрешается изменять передаточное отношение рулевого привода. Применяемые для этого поворотные рычаги и другие детали должны быть заводского изготовления и омологированы.

Осветительное оборудование

4.117. Минимальное осветительное оборудование должно отвечать общим требованиям (пп. 4.19–4.20 КиТТ СТ).

4.118. Разрешается устанавливать любое четное количество дополнительных фар. Установка их должна отвечать требованиям пп. 4.47, 4.50, 4.51, 4.53 КиТТ СТ. Дополнительные фары могут быть



встроены в переднюю часть кузова или в облицовку радиатора. Разрешается заменять прямоугольную фару на две круглые при условии, что панель, на которой они монтируются, будет полностью перекрывать отверстие для прямоугольной фары.

Для соревнований на закрытых трассах в дневное время разрешается замена прямоугольных блок-фар автомобилей ВАЗ-2105, ВАЗ-2107, 2108 и 2109 на комплект из любых других фар и передних фонарей указателя поворота (с рассеивателем оранжевого цвета), укрепленных на общей панели, полностью перекрывающей проем фары. Этот комплект осветительного оборудования должен обеспечивать нормальное функционирование ближнего и дальнего света фар, габаритных огней и указателей поворотов.

4.119. Обязательны два стоп-сигнала.

Электрооборудование

4.120. Тип аккумуляторных батарей не ограничиваются. Количество батарей не может быть изменено. Расположение их любое, исключая пространство для пилота. Необходимо соблюдение требований изложенных в п. 3.2 настоящих требований. Аккумуляторные батареи могут быть установлены в салоне позади передних сидений при условии выполнения следующих требований (Рис.4.120-1):

- аккумулятор должен располагаться на металлическом поддоне с закраинами, охватывающими с боков низ аккумулятора;
- аккумулятор должен крепиться как минимум двумя стальными лентами, размером не менее 20x0,8 мм, охватывающим его и закрепленными на кузове болтами диаметром не менее 10 мм качеством не ниже 8.8;
- в местах крепления лент кузов должен быть усилен металлическими пластинами площадью не менее 20 см² и толщиной не менее 3 мм;
- сверху аккумулятор и его крепления (ленты) должны быть закрыты сплошным пластмассовым или резиновым кожухом для предотвращения утечки в салон электролита при любом положении автомобиля;
- крепление каждого из перечисленных элементов (поддон, аккумулятор, кожух) должно быть независимым. Разрушение любого элемента не должно ослаблять другие;
- обязательно устройство вентиляции, отводящее пары из-под кожуха аккумулятора в пространство вне автомобиля.

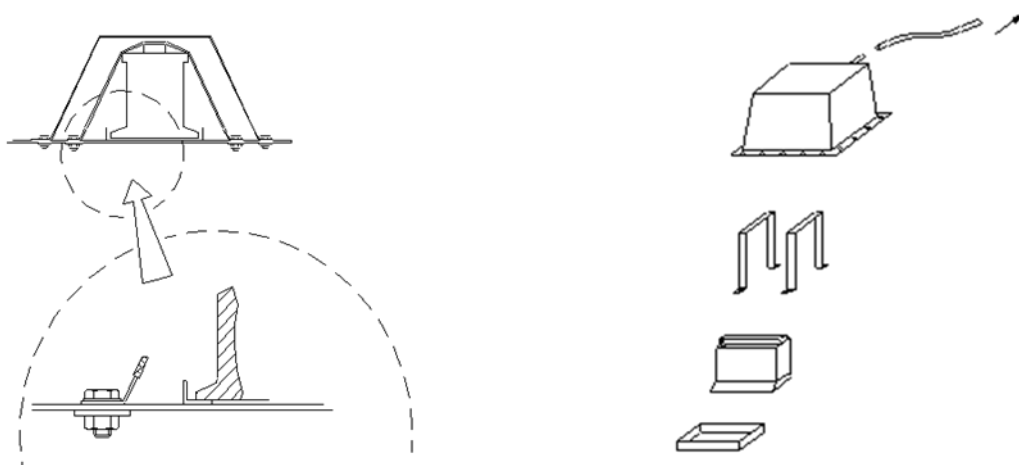


Рис. 4.120-1



4.121. Генератор может быть любым. Кронштейны, крепления его и шкив коленчатого вала при этом не ограничиваются. Допускается снятие или отключение генератора.

4.122. Система зажигания может быть любой. Катушка зажигания и прерыватель-распределитель, не ограничиваются. Установка двойной системы зажигания не разрешается.

4.123. Марка и тип стартера не ограничиваются.

Провода и трубопроводы

4.124. Разрешается изменять сочетание, расположение и материал всех проводов и трубопроводов. Трубопроводы для горячих жидкостей и воздуха не должны проходить через пассажирское помещение, за исключением случаев, когда это предусмотрено в серийной конструкции. Автомобили могут иметь топливопроводы, расположенные в салоне, но при этом топливопроводы должны быть металлическими и не иметь разъемов в салоне, кроме резьбовых соединений в местах прохождения через пол или панели кузова. Во всех случаях эти трубопроводы должны быть надежно защищены.

Кузов

4.125. Обработка по п.4.77 всех металлических деталей кузова, в том числе скрытых панелей, петель, коробчатых соединений, усилителей, поперечин, накладок запрещена. Разрешается усиливать эти детали кузова, но внешний вид автомобиля не может быть изменен (кроме изложенного в п.4.118 и в п.4.131 КиТТ СТ). Площадка и кронштейны крепления аккумулятора могут быть изменены или удалены при переносе аккумулятора на основании п.4.120 КиТТ СТ.

4.126. Разрешается установка аэродинамических приспособлений на передней части автомобиля ниже горизонтальной плоскости, проходящей через центр ступиц колес.

Эти аэродинамические устройства не должны выступать за периметр автомобиля, видимый сверху (п. 2.20).

Примечание: Травмобезопасные устройства, предназначенные для предотвращения загрязнения заднего стекла автомобилями ВАЗ-2108, 2109 и их двухобъемных модификаций, разрешаются, если они не несут никакой другой функции.

4.127. Передние сиденья должны быть заменены также, как и кронштейны их креплений в соответствии с Главой 3 КиТТ СТ. Высота спинки переднего сидения должна достигать по высоте уровня темени спортсмена. Размеры сиденья должны быть такими, чтобы голова спортсмена не могла быть зажата между ним и крышей или предохранительной дугой. Разрешается снимать задние сиденья и их спинки. При этом необходимо наличие металлической перегородки, отделяющей салон от двигателя (при заднем его расположении) и топливного бака. Разрешается снимать сиденье переднего пассажира и удалять кронштейны его крепления, в том числе являющихся частью кузова.

4.128. Все окна и механизмы для их открывания, а также замки дверей и их приводы должны быть сохранены.

4.129. Невидимый изоляционный материал может быть снят. Отделочные детали пассажирского помещения, дверных панелей и т. д. могут быть облеплены, не сняты. Внутренний вид пассажирского помещения должен быть сохранен.

Разрешается снимать наружные молдинги, расположенные по бокам кузова.

Разрешается также снимать накладки порогов дверей и декоративные крышки вентиляционных отверстий кузова. Разрешается изменять подлокотники передних дверей и дополнительные ручки над дверями, а также снимать их.



4.130. Разрешается устанавливать измененный щиток приборов. Перчаточный ящик и коврики пола могут быть сняты.

4.131. Крылья или элементы кузова, продолжающие или выполняющие их роль, разрешается расширять как механической обработкой, так и применением дефлекторов (козырьков) из любого материала. Расширение крыла (дефлектор), а также деталей кузова, выполняющих их роль, должно перекрывать проем колеса не менее чем на 120° , причем для задних колес не менее 60° сзади вертикали, проходящей через центр ступиц. Максимальные размеры продолжения крыльев не должны превышать 100 мм по высоте и 50 мм по ширине (рис. 4.131). Таким образом, максимальная ширина автомобиля S по крыльям в зоне их расширения не должна превышать аналогичный размер серий автомобиля более чем на 100 мм. Измерять максимальную ширину следует в вертикальной плоскости, проходящей через центр ступиц колес. Разрешается резать существующее крыло под его расширением (дефлектором). Это разрешение относится также к элементам кузова, продолжающим крылья или выполняющими их роль. Однако любая часть кузова, отстоящая от края отбортовки исходного крыла далее 150 мм, не может быть изменена.

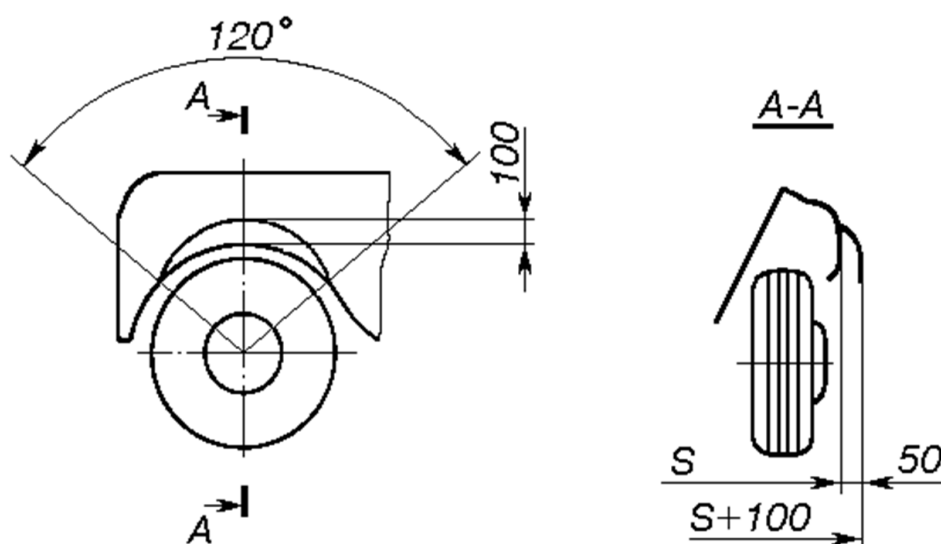


Рис.4.131.

4.132. В случаях если установка деталей и узлов, повышающих безопасность (предохранительные дуги, отдельный привод тормозов и т. д.), потребует изменения конструктивных элементов кузова, эти изменения разрешаются.

4.133. Разрешается устанавливать приспособления для защиты агрегатов автомобиля снизу при условии соблюдения требований п. 4.72.

4.134. На капоте и багажнике должны быть установлены по крайней мере по два наружных крепления, при этом соревнованиях на закрытых трассах заводские крепления должны быть выведены из действия или сняты. На закрытых трассах пружины (торсионы) петель капота и багажника, а также упор капота, могут быть сняты или выведены из действия.

Бамперы

4.135. Бамперы, не составляющие часть кузова, должны быть демонтированы в соревнованиях на закрытых трассах. При этом кронштейны бамперов не должны выступать за пределы кузова. Материал бамперов, являющихся частью кузова, может быть изменен при условии сохранения формы и размеров заводских бамперов. Бамперы автомобилей, имеющих хрупкие пластмассовые детали, могут быть заменены, бамперами от других моделей той же марки, соответственно: АЗЛК-



2140-117 "Люкс" от АЗЛК-2140; ВАЗ-2106 от ВАЗ-2103, 2121; ВАЗ-2107 от ВАЗ-2105, 2121.

Разрешается удалять крепления бамперов к крыльям автомобилей.

Для ВАЗ 2108 и 2109 обязательно удаление усилителей переднего и заднего бампера, при этом пластиковая накладка бамперов должна быть сохранена.

Система обогрева кузова

4.136. Разрешается снятие обогревающих устройств при условии, что будут обеспечены способы предотвращения запотевания лобового и заднего стекол, если это предусмотрено в серийном исполнении автомобиля.

Балласт

4.137. Разрешается дополнять массу автомобиля установкой балласта, закрепленного с помощью инструмента (п.3.36 Главы 3 КиТТ СТ). Балласт на должен располагаться вне кузова и изменять внешний вид автомобиля.

ГРУППА А2/1 – СЕРИЙНЫЕ ЛЕГКОВЫЕ АВТОМОБИЛИ, ПОДВЕРГШИЕСЯ ЧАСТИЧНЫМ ИЗМЕНЕНИЯМ

4.138. К Группе А2/1 относятся серийные легковые автомобили, оборудованные не менее чем четырьмя местами для сидения. При рабочем объеме двигателя менее 1000 см³ допускаются двухместные автомобили.

4.139. Автомобили этой группы должны соответствовать общим требованиям к легковым автомобилям (пп. 4.1–4.20 КиТТ СТ) и требованиям безопасности (глава 3 КиТТ СТ). Допускаются все изменения и дополнения, разрешенные для Группы А2 (пп. 4.74–4.87, 4.89–4.94, 4.100–4.137 КиТТ СТ) при выполнении требований, изложенных в настоящем разделе.

4.139.1. Система питания должна оставаться такой, какая предусмотрена заводом – изготовителем. Диаметры диффузоров карбюратора и смесительных камер должны быть сохранены серийные с точностью +/- 0,1 мм. Разрешается замена деталей карбюратора при условии их взаимозаменяемости.

Топливные жиклеры – свободные. Воздушные жиклеры и эмульсионные трубки – свободные. Допускается увеличение диаметра отверстий воздушных колодцев для более удобной замены жиклеров.

Уровень топлива в карбюраторе свободный.

На карбюраторы ДААЗ типа «Озон» разрешена установка механического привода карбюраторов ДААЗ с последовательным принудительным открыванием дроссельных заслонок. Разрешается снятие воздушной заслонки, системы пуска и их приводов. Педаль газа может быть доработана дополнением материала.

Разрешено нарезать резьбу для установки заглушек неиспользуемых каналов карбюратора. Разрешается отключать и удалять систему холодного запуска. Допускается удаление отливов верхней крышки карбюратора предназначенных для крепления деталей системы холодного запуска. Сварка и добавление материала – запрещено.

Воздушный фильтр, его корпус, могут быть изменены, заменены или сняты. Разрешается установка карбюратора поплавковой камерой вперед или назад.



4.139.2. Впускной и выпускной коллекторы заменять не разрешается. Для двигателя МеМЗ-969 разрешается доработка впускного коллектора, в том числе и с добавлением материала, для установки карбюраторов ДААЗ.

4.139.3. Размеры каналов коллекторов, а также каналов в головке блока цилиндров в местах их разъема должны оставаться такими, какие предусмотрены заводом-изготовителем, то есть на глубине от 0 до 20 мм от плоскости разъема диаметр каналов хотя бы в одном месте не должен превышать номинальный плюс 4%.

4.139.4. Диаметры головок и стержней клапанов должны быть сохранены заводскими, также как и полная длина клапана. Высота подъема клапана не ограничена. На автомобилях ГАЗ, указанных в списке п.2.1., разрешается применение впускных клапанов с диаметром головки 44,0 и 47,2 мм, выпускных клапанов с диаметром головки 36,0 и 39,2 мм.

4.139.5. Разрешается применение открытой системы вентиляции картера с маслоуловительным бачком в соответствии с п.3.24. КиТТ СТ.

4.139.6. Вилки переключения передач могут быть усилены, в том числе и с добавлением материала. Расположение и конструкция привода переключения передач не ограничивается.

4.139.7. Для автомобилей 7 и 8 классов (7 класс – свыше 1150 см³ – меньше или равен 1300 см³; 8 класс – свыше 1300 см³ – меньше или равен 1600 см³) с приводом на заднюю ось разрешается установка любых коробок передач с соответствующей доработкой сопрягаемых деталей.

4.139.8. Для автомобилей 7 и 8 классов с приводом на заднюю ось разрешается применение любых передаточных отношений главной передачи.

Для других автомобилей разрешены главные передачи, указанные в Приложении 1 к настоящим требованиям.

Глава 5

ГРУППА А5 – СПЕЦИАЛЬНЫЕ АВТОМОБИЛИ, созданные на базе автомобилей класса 10

4.141. К автомобилям Группы А5 относятся специальные легковые автомобили с закрытыми кузовами, созданные индивидуально или на базе узлов и агрегатов отечественных легковых автомобилей заводского выпуска (п.1.3.1 КиТТ СТ). Минимальное количество изготовленных автомобилей не ограничивается.

4.142. Автомобили Группы А5 должны соответствовать требованиям безопасности (Глава 3 КиТТ СТ) и общим требованиям к автомобилям Категории А (кроме п.п.4.3. и 4.19. КиТТ СТ).

4.143. Заводские конструкции автомобилей, их узлов и агрегатов могут подвергаться любым изменениям.

4.144. Расположение двигателя и других агрегатов в кузове не ограничивается, однако в отделении пилота не допускается наличие вращающихся деталей трансмиссии, узлов подвески и рулевой трапеции, топливо – и маслопроводов, магистралей охлаждающей жидкости, если они не защищены герметизирующими кожухами. Обязательно устройство, предотвращающее утыкание карданного вала в дорогу при разрушении его деталей.

4.145. Помещение пилота должно быть отделено от двигателя огнестойкой перегородкой. Отверстия в ней для прохода деталей управления и проводов должны быть минимально необходимого размера.

4.148. Баки. Емкости для горючего, масла и охлаждающей жидкости должны быть отделены от помещения пилота перегородками таким образом, чтобы в случае утечки жидкость не могла бы попасть в это помещение. Такая же перегородка должна отделять помещение пилота от



моторного отсека и от деталей выпуска. Топливный бак должен располагаться в защищенном месте, не ближе 400 мм от головки блока цилиндров и от системы выхлопа. Топливный бак должен быть расположен не ближе 300 мм от края кузова. Бак не должен находиться в отделении пилота и должен быть отделен от него огнестойкой перегородкой. Топливный бак и его наливная горловина не должны выступать за габариты автомобиля. Крышка наливной горловины должна надежно запирается, исключая случайное открытие и иметь приспособление для опломбирования. Вентиляция топливного бака должна быть без утечки топлива. Размещение бака или его наливной горловины в моторном отсеке запрещено.

4.178. Электрооборудование. Месторасположение аккумуляторной батареи не ограничивается при условии, что она не устанавливается рядом с топливным баком. Она должна быть надежно закреплена и защищена кожухом из изолирующего материала (п.4.120 КиТТ СТ). В случае установки батареи в отделении пилота кожух должен быть таким, чтобы предотвратить попадание электролита в отделение пилота даже при аварийном разрушении аккумулятора или опрокидывании автомобиля.

4.149. Разрешается изменять, включая минимально необходимое удаление материала, внутренние панели и детали моторного отсека, для размещения деталей измененной системы питания.